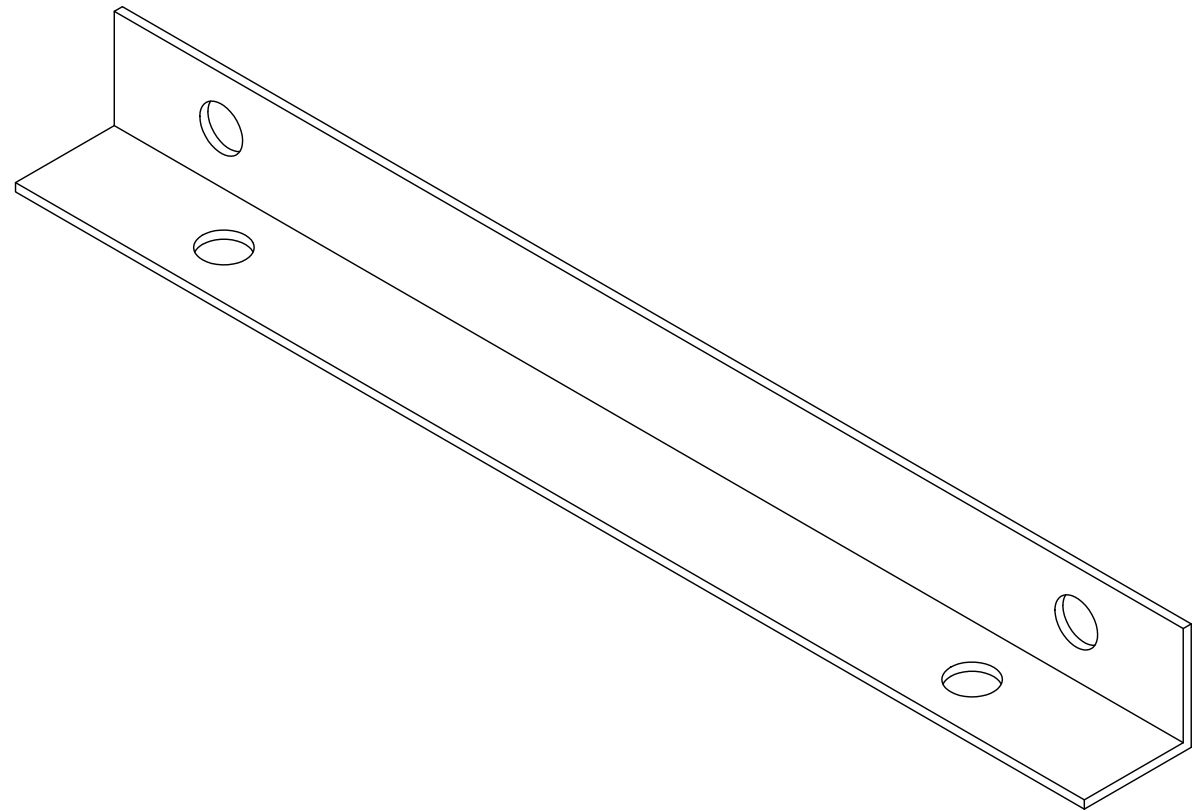
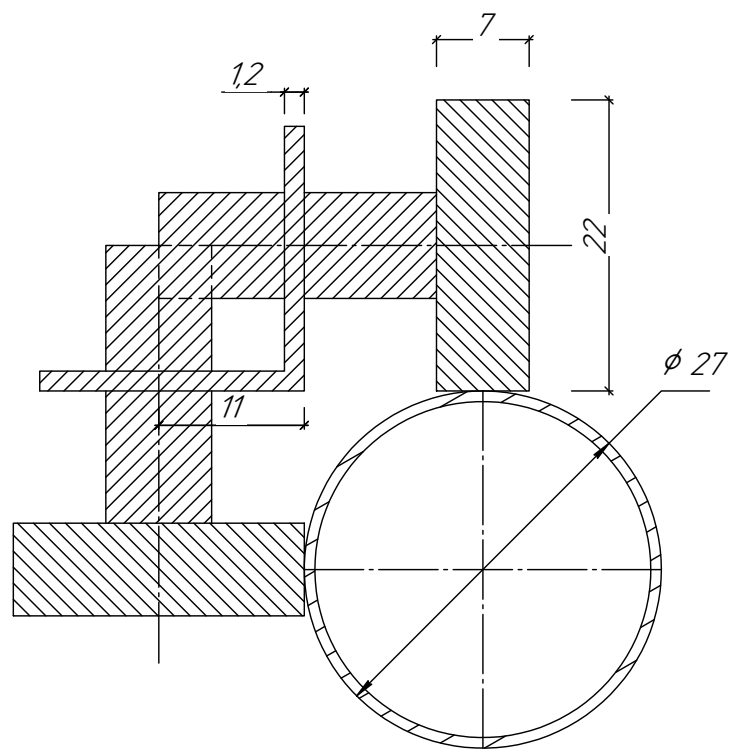
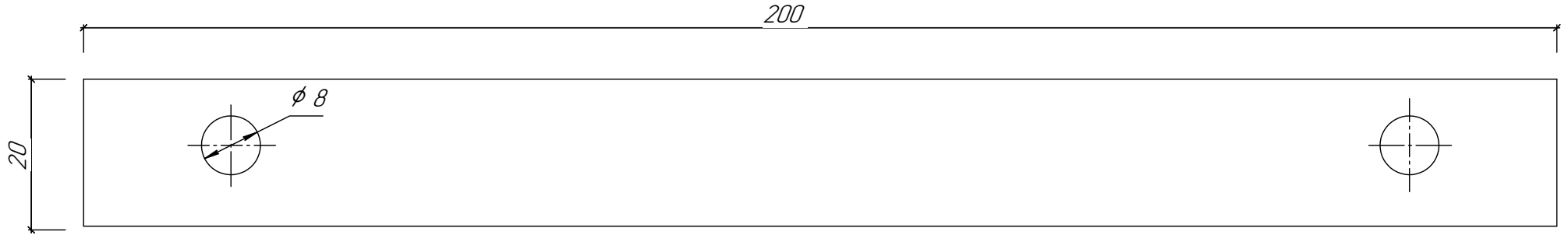


Инд. № подл.	Подп. и дата	Взам. инд. №	Инд. № дубл.	Подп. и дата
--------------	--------------	--------------	--------------	--------------

Спроб. №	Перв. примен.
----------	---------------



				Продольные салазки для копировального станка		
Изм./Лист	№ док-м	Подп.	Дата	Лист	Листов	
Разраб.	Зеркалов М		2005.8		1	
Прооб.						
Начерт.						
Утв.						

Zerkalov Studio

КопироваЛ

Формат А2